

Fotocélulas Reflexión sobre espejo Modelo PA18C.R..., CC

CARLO GAVAZZI



- Gama de sensores miniatura
- Rango: 6,5 m (axial), 5 m (radial)
- Ajuste de la sensibilidad mediante potenciómetro
- Luz infrarroja modulada 850 nm
- Tensión de alimentación: de 10 a 30 VCC
- Salida: 100 mA, NPN o PNP, NA y NC
- Grado de protección IP 67, IP 69K
- Indicación LED para salida, estabilidad y alimentación
- Protección: inversión de polaridad, cortocircuitos y transitorios
- Versión con cable o conector
- Alta inmunidad a las interferencias electromagnéticas (EMC)



Descripción del producto

La serie PA18C.R... forma parte de una familia de sensores de reflexión sobre espejo, económicos y de uso general en caja industrial de ABS cilíndrica de 18 mm. Los sensores son útiles en aplicaciones donde se requiere una detección de alta precisión y un tamaño pequeño.

Caja compacta y LED de alta potencia para una excelente relación prestación-tamaño. El potenciómetro utilizado para el ajuste de la sensibilidad hace que los sensores sean sumamente flexibles. El tipo de salida es NPN o PNP, y la función de conmutación de salida es NA y NC.

Código de pedido PA18CAR65PAM1SA

Modelo	_____
Tipo de caja	_____
Tamaño de la caja	_____
Material de la caja	_____
Modelo caja axial	_____
Principio de detección	_____
Distancia de detección	_____
Tipo de salida	_____
Configuración de salida	_____
Tipo de conexión	_____
Ajuste de la sensibilidad	_____

Selección del modelo

Tipo de caja	Rango S _n	Conexión	N.º de pedido NPN Detección con luz y oscuridad	N.º de pedido PNP Detección con luz y oscuridad
M18 Modelo axial	6,5 m	Cable	PA 18 CAR 65 NASA	PA 18 CAR 65 PASA
M18 Modelo axial	6,5 m	Conector	PA 18 CAR 65 NAM1SA	PA 18 CAR 65 PAM1SA
M18 Modelo radial	5,0 m	Cable	PA 18 CRR 50 NASA	PA 18 CRR 50 PASA
M18 Modelo radial	5,0 m	Conector	PA 18 CRR 50 NAM1SA	PA 18 CRR 50 PAM1SA

Especificaciones según EN60947-5-2

Distancia nominal de funcionamiento (S_n) Modelo axial (A) Modelo radial (R)	Hasta 6,5 m, Hasta 5,0 m con espejo ER4 de ø 80 mm	Consumo de corriente sin carga (I_o)	≤ 20 mA @ 24 VCC
Zona ciega	100 mm	Intensidad operativa mínima (I_m)	0,5 mA
Control de la sensibilidad Distancia ajustable hasta el objetivo Modelos axiales Modelos radiales	Ajustable mediante potenciómetro 270° 50-650 cm 50-500 cm	Corriente de fuga (I_r)	≤ 100 µA
Deriva térmica	≤ 0,2%/°C	Caída de tensión (U_d)	≤ 2,0 VCC @ 100 mA
Histéresis (H) (recorrido diferencial)	≤ 20%	Protección	Cortocircuitos, inversión de polaridad y transitorios
Tensión nominal de funcionamiento (U_B)	de 10 a 30 VCC (ondulación incluida)	Fuente de luz	LED, 850 nm
Ondulación (U_{rpp})	≤ 10%	Tipo de luz	Infrarroja, modulada
Intensidad de salida Continua (I _e) Transitoria (I)	≤ 100 mA ≤ 100 mA (máx. capacidad de carga 100 nF)	Ángulo de detección	± 2°
		Luz ambiente	30.000 lux Lámpara incandescente
		Diámetro del punto de luz	Ø 164 mm @ 3,25 m
		Frecuencia de funcionamiento	500 Hz
		Tiempo de respuesta OFF-ON (t _{ON}) ON-OFF (t _{OFF})	≤ 1,0 ms ≤ 1,0 ms
		Retardo a la conexión (t_c)	≤ 300 ms
		Función de salida Tipo Función de conmutación	NPN o PNP NA y NC



Especificaciones (cont.)

Indicación de Salida activada	LED, amarillo	Tensión nominal de aislamiento	500 VCA (rms) Protección IEC clase III
Estabilidad de la señal activada y alimentación activada	LED, verde	Material de la caja Cuerpo	ABS, gris
Ambiente Categoría de instalación	III (IEC 60664/60664A; 60947-1)	Material frontal	PMMA, rojo
Grado de contaminación	3 (IEC 60664/60664A; 60947-1)	Tuercas de sujeción	PBTB, negro
Grado de protección	IP 67, IP 69K*	Soporte de montaje	PPA, negro
Temperatura ambiente Trabajo	de -25° a +60°C	Conexión Cable	PVC, gris, 2 m 4 x 0,25 mm ² , Ø = 4,5 mm M12, 4 patillas (Serie CONM14NF..)
Almacenamiento	de -40° a +70°C	Conector	
Vibración	de 10 a 55 Hz, 0,5 mm/7,5 g (IEC 60068-2-6)	Peso	Con cable: 40 g Con conector: 10 g
Choque	30 g / 11 ms, 3 pos., 3 neg. por eje (IEC 60068-2-6, 60068-2-32)	Marca CE	Sí
		Homologaciones	cULus (UL508) clase de alimentación 2

* Prueba IP 69K según DIN 40050-9 para aplicaciones sometidas a altas presiones, altas temperaturas y lavados en profundidad. El sensor no solo debe ser hermético al polvo (IP 6X), también debe resistir la limpieza a vapor y de alta presión. El sensor se expone a agua a alta presión procedente de una boquilla pulverizadora con agua a 80 °C a 8'000– 10'000 KPa (80–100 bar) y a un caudal de 14–6L/min. La boquilla se coloca a una distancia de 100 –150 mm del sensor en ángulos de 0°, 30°, 60° y 90° durante 30 seg. cada vez. El dispositivo de prueba se coloca en una plataforma giratoria que gira a una velocidad de 5 veces por minuto. El aspecto y el funcionamiento del sensor no pueden sufrir ningún daño a causa del agua a alta presión.

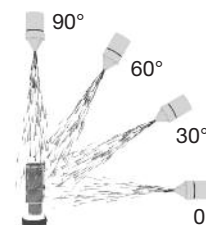
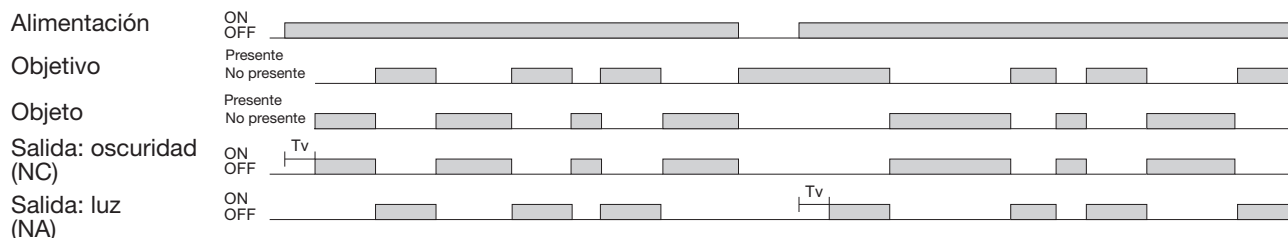


Diagrama de funcionamiento

tv = retardo a la conexión



Diagramas de conexiones

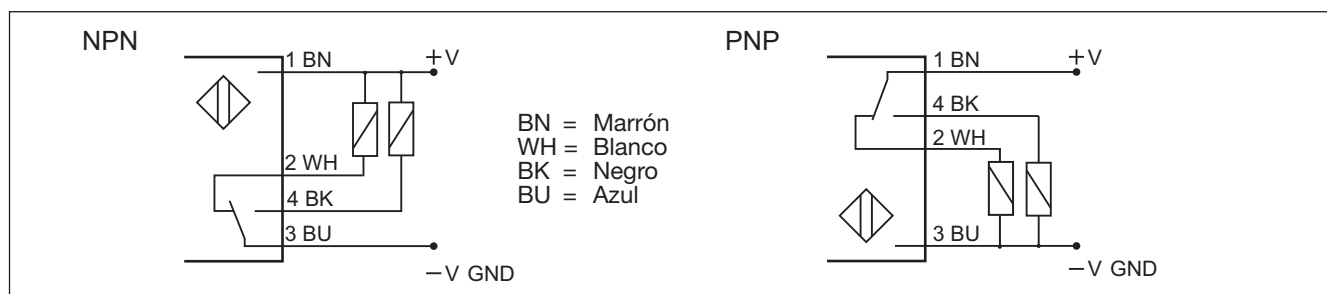
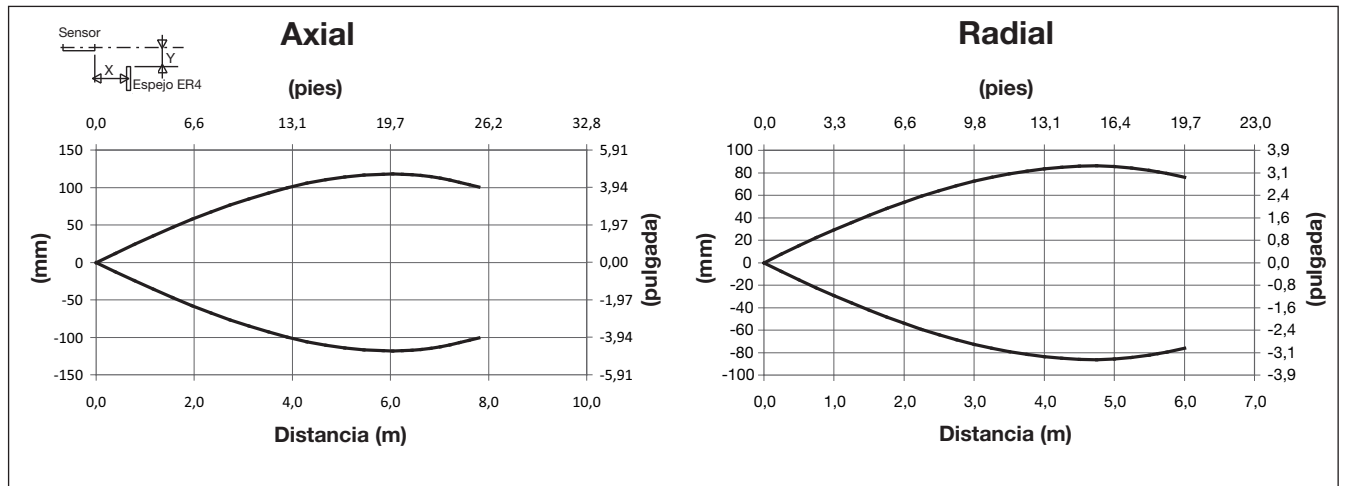
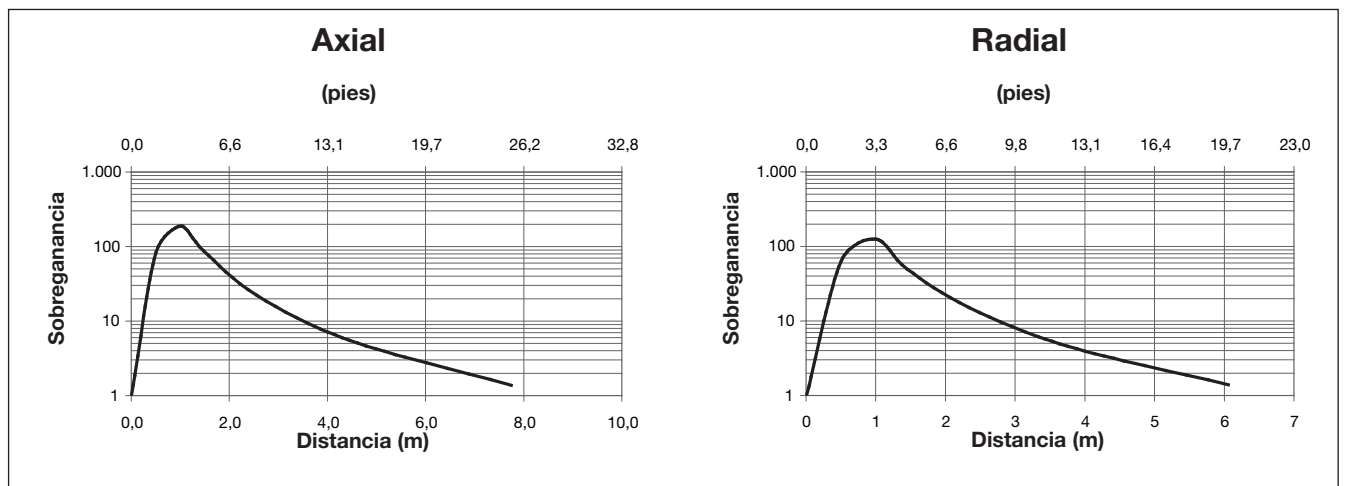


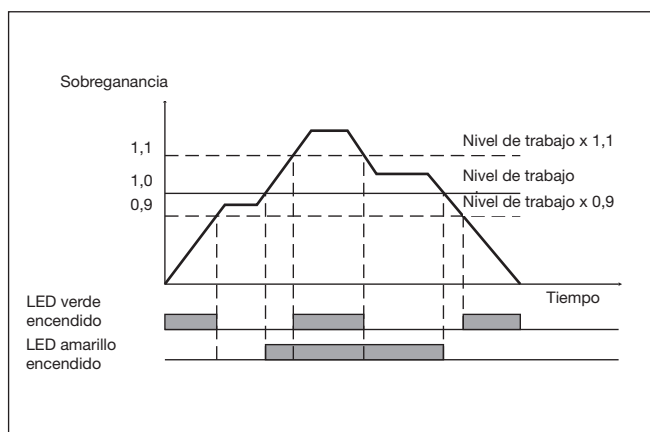
Diagrama de detección



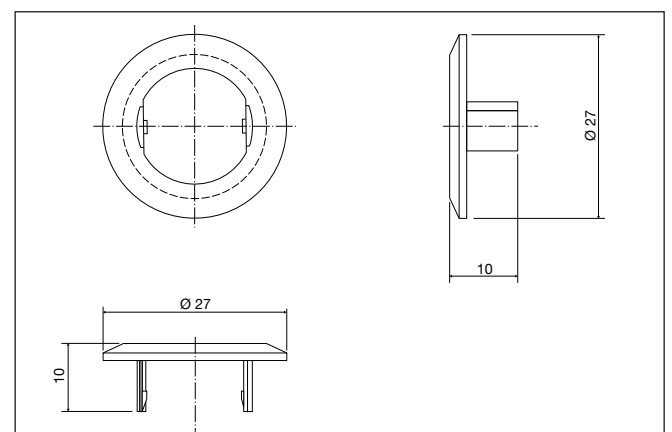
Sobreganancia



Indicación de la estabilidad de la señal

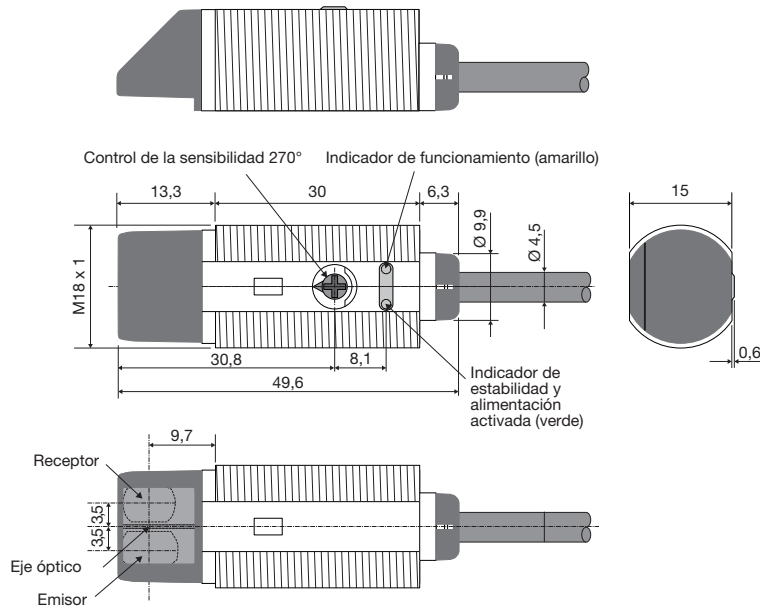


APA 18-MB1

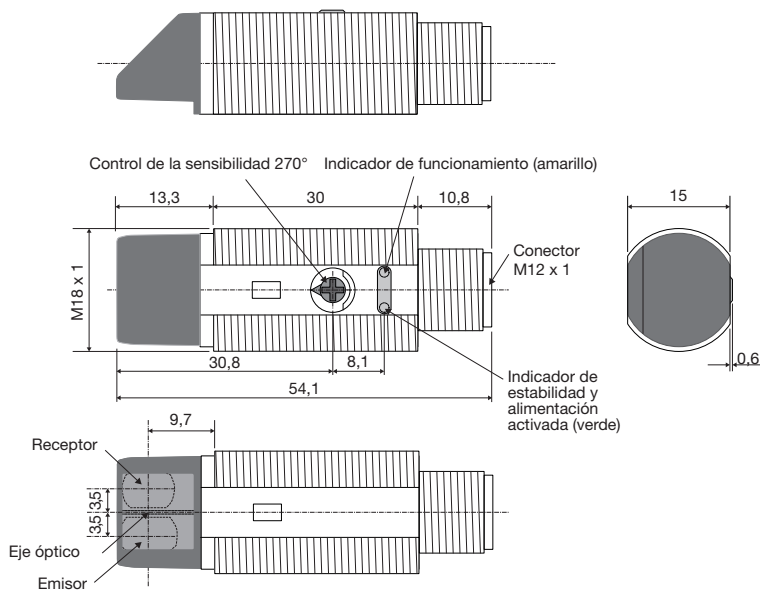


Dimensiones de la versión radial

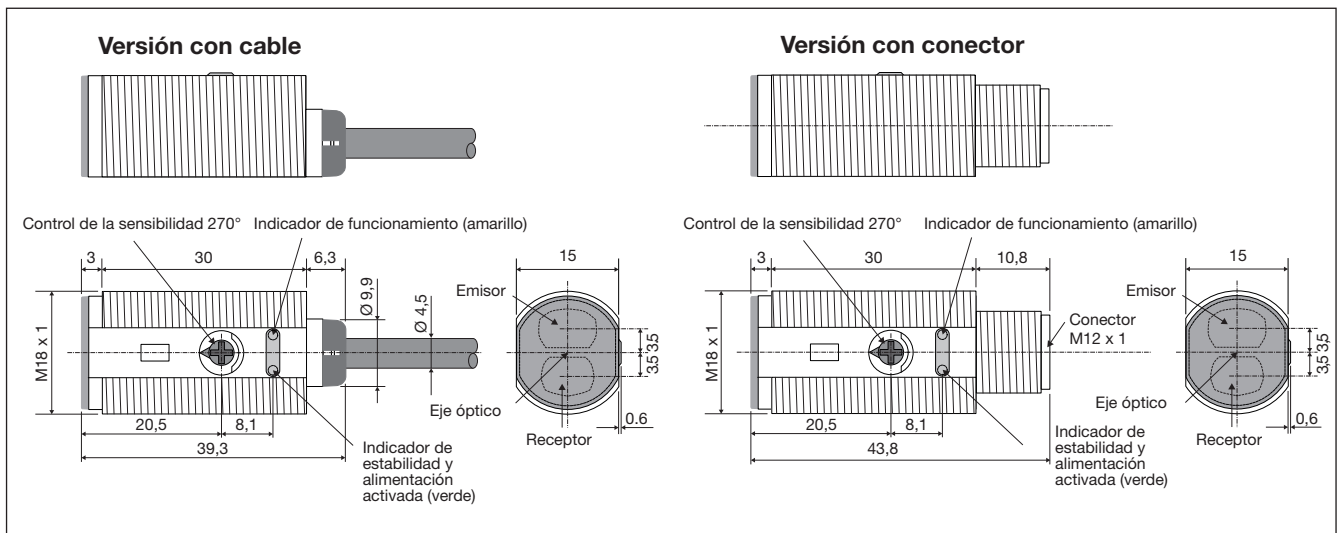
Versión con cable



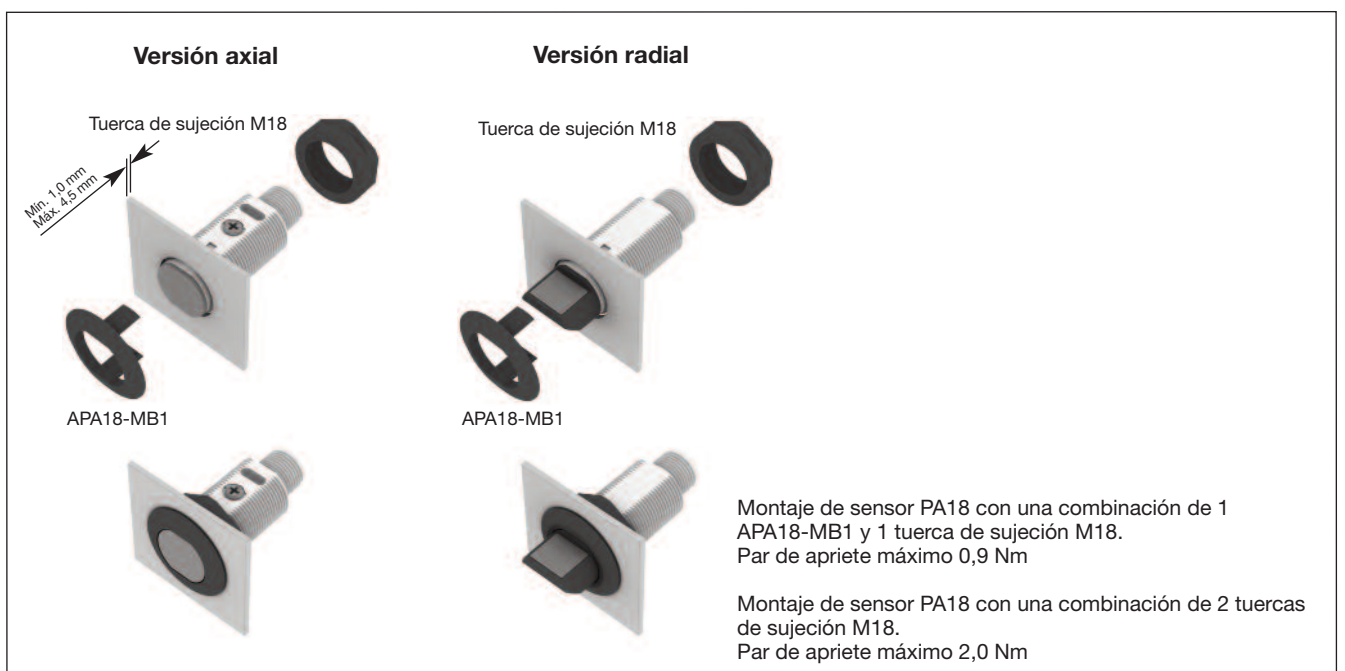
Versión con conector



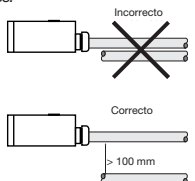
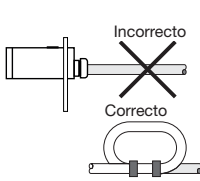
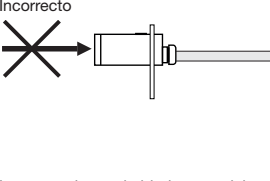
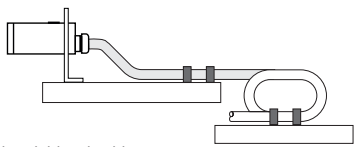
Dimensiones de la versión axial



Sistemas de montaje



Consejos de instalación

<p>Para evitar interferencias de tensión inductiva/picos de intensidad, los cables del sensor deben separarse del resto de los cables de alimentación tales como cables de motor, contactores o solenoides.</p>  <p>Incorrecto</p> <p>Correcto</p> <p>> 100 mm</p>	<p>Alivio de la tensión del cable</p>  <p>Incorrecto</p> <p>Correcto</p> <p>No se debe tirar del cable</p>	<p>Protección de la cara de detección</p>  <p>Incorrecto</p> <p>Un sensor de proximidad nunca debe funcionar como tope mecánico</p>	<p>Conector montado sobre portadora móvil</p>  <p>Evitar doblar el cable repetidas veces</p>
--	---	--	---

Contenido del envío

- Fotocélula: PA 18 C.R...
- Instrucciones de instalación en bolsa de plástico
- Destornillador
- Soporte de montaje APA18-MB1
- 2 tuercas de sujeción M18
- **Embalaje:** Bolsa de plástico

Accesorios

- Conector series CONG1A.. / CONM14NF..
- Espejo ER.. - no se incluye